

YQ-A112-034-4G 200万像素高清红外4G网络枪型摄像机

产品特点

- 1/2.8" 逐行扫描CMOS传感器
- ICR红外滤片式自动切换, 实现真正的日夜监控
- 红外照射距离最大为20m
- 内置3.6mm高清镜头
- 高清网络视频输出: 1920x1080@25fps
- H.265+H.264视频编码
- 提供优质的图像质量
- 具有多种报警触发方式, 如移动侦测、视频遮挡等
- 支持灵活的报警关联设置, 如邮件、FTP上传图片
- 支持移动侦测, 可灵活划分移动侦测区域
- 支持隐私遮挡, 可灵活划分4个隐私区域
- 支持多用户通过Web Server进行实时访问和参数配置
- 支持Onvif
- 支持手机监控 (iOS, android)、Web端、VMS
- 支持4G网络、Wifi传输
- 支持OSD位置设置, 支持网络对讲
- 支持自动维护功能
- 提供标准SDK, 易与其他数字系统集成
- 支持多种语言操作
- 支持12VDC供电
- IP66防护等级

订购信息

YQ-A112-034-4G 高清红外4G网络枪型摄像机, 2.0M, 1/2.8"CMOS, 日夜型, H.265, 3.6mm镜头, 红外照射距离最大为20M (根据镜头不同而不同), 室外型, IP66, 12VDC, 带4G及WIFI



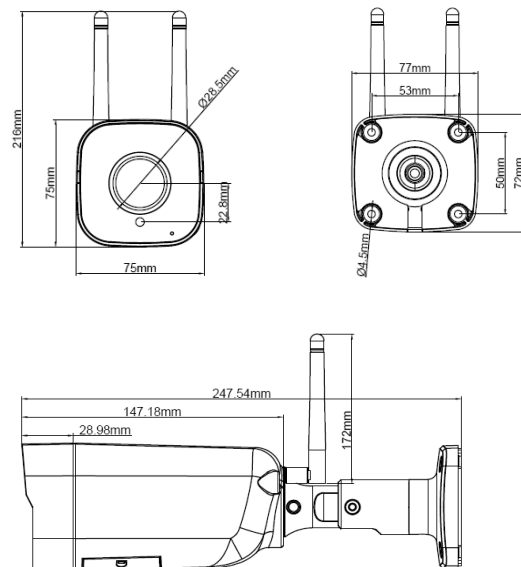
产品描述

YQ-A112-034-4G为Infinova公司推出的200万像素高清红外4G网络枪型摄像机, 该摄像机支持1920x1080@25fps高清网络视频输出, 支持4G/3G/Wifi访问, 提供优秀的清晰度与色彩还原度, 获取更丰富准确的细节信息, 能满足不同的应用需求。

该款摄像机采用全新的结构设计, 外形小巧大方, 易于安装。

该产品可广泛应用于普通楼宇、超市、酒店、店铺、园区、学校、工厂、仓库、地下停车场等要求高清画质且无光线, 同时要求性价比较高的场所。

尺寸图 (单位: mm)



技术指标

图像传感器	1/2.8" 逐行扫描 CMOS
镜头配置	镜头 F2.0, f=3.6mm
镜头接口	M12
红外灯波长	850nm
红外照射距离	20m (最大)
日夜转换	ICR
最低照度	彩色模式: 0.1Lux@F1.4 (30IRE, AGC ON); 黑白模式: 0lux (红外灯开启)
曝光	手动模式、快门模式
快门	自动/手动 (1/25s~ 1/10000s)
AGC 增益	自动/手动
白平衡	手动/自动/暖光灯/日光灯/白炽灯/自然光
降噪	3D
宽动态	数字宽动态
视频调节	亮度、对比度、饱和度和色度、锐度
视频压缩标准	H.265/H.264 编码可切换
最大分辨率	1920×1080
可选分辨率	H.264/H.265: 主码流: 1920×1080; 副码流: 800×448, 704×576, 640×360, 352×288
输出码率	可变码率; 固定码率: 主码流 128Kbps~12288Kbps; 副码流: 64Kbps~2048Kbps
网络延时	≤180ms
Web 服务器	支持
网络远程升级	支持
4G 网络	支持联通电信移动 4G 网络, 4G 无线传输速率下行 150MBPS, 上行 50MBPS
WIFI	最大支持 8 个 WIFI 用户同时连接
密码保护	支持
移动侦测	支持移动侦测区域
隐私遮挡	最多支持 4 个隐私区域
接入协议	ONVIF 协议
电源	12VDC (±15%)
功率	< 6W
工作温度	-20°C~+60°C
存储温度	-20°C~+60°C
工作湿度	0%-90% RH (无冷凝)
产品尺寸	长 247.5mm×宽 77mm×高 216mm(带天线)
包装尺寸	长 308mm×宽 178mm×高 125mm
净重	0.58kg
运输重量	0.750kg