

Infinova[®]

电 子 安 防 及 光 通 信 光 纤 通 讯 传 输 系 统

N3784 系列

百兆以太网信号光端机

用户手册

Infinova

目 录

注意事项	1
产品描述	2
订购信息	3
安装	4
电源	5
N3784XA/XB-4FE 面板	7
系统连接图	8
技术指标	9
线缆选用方法与防浪涌防雷击说明	10

注意事项

本产品应由专业的技术人员安装。非专业人员请勿擅自安装操作。

如果在产品的安装过程中需要相关信息或服务，请与当地供应商联系，或者请拨打 Infinova 客户服务专线：1-732-355-9100，51 Stouts Lane, Monmouth Junction, NJ 08852 USA。注意：在返送任何产品进行维修前，请务必索取返修授权号码和填写货运通知单。

在该保证书中我们的责任只限于对我们的产品进行维修或替换，条件是产品在规定的额定值和应用范围内使用，及产品按照标准的工程准则使用，并且产品经过我们的检验证明是存在缺陷的。

由于意外，误用，滥用，疏忽，不合法的应用或安装，不合法的操作或维修，连接到不正确的电源电压或已改变的材料，或在非 Infinova 授权的维修中心进行维修的任何 Infinova 产品不在此保证书之列。

由美国 Infinova 公司提供的信息准确可靠。但是，对于信息的使用，或对于由信息的使用可能导致的对第三方其它权利的任何侵害，Infinova 一概不承担责任。Infinova 公司的任何专利或专利权均不以暗示或其它方式颁发许可证。



**警告：本产品应严加保护，防火，防震，谨防雨淋，谨防在潮湿环境中工作！
通电状态下请勿向光学端口内观看，以免损伤眼睛！**

产品描述

描述

N3784XA/XB-4FE 系列百兆以太网数字光端机利用全数字无压缩技术将源设备传输的 10/100Mbps 自适应以太网数据信号转换为在光纤上传送的数字编码光信号，在光纤另一端再将数字编码光信号解调成 10/100Mbps 自适应以太网数据信号。

N3784XA/XB-4FE 系列发射端、接收端各有 4 个 RJ45 以太网接口，方便用户直连 4 路高清网络视频；支持 POE 供电功能（可选），符合 IEEE 802.3AF 标准，可通过网线给功率低于 15.4W 的 IP 摄像机供电。



系统兼容

该系列光端机兼容以太网 IEEE802.3。

N3784 兼容 9/125 微米单模光纤。

指示灯

给光端机通上电源后，位于前面板的电源指示灯变亮（红色）。每个以太网接口的指示灯会闪烁几下（绿色）后熄灭。在光路不通的情况下，OP 灯是红色的；光路接通后，OP 灯马上熄灭。当某个以太网接口有数据交换时，相应端口的指示灯会闪烁。

订购信息

N3784XA-4FE	收发两用机，单模，10/100M 以太网，4 个 RJ45 接口，单纤，单槽
N3784XB-4FE	收发两用机，单模，10/100M 以太网，4 个 RJ45 接口，单纤，单槽
N3784XA-4FE-PoE	收发两用机，单模，10/100M 以太网，4 个 RJ45 接口，带 PoE 功能，单纤，单槽

注意：

1. 在型号后加上“-M”，表示独立式；在型号后加上“-R”，表示插卡式。
2. N3784XA-4FE-PoE 只支持独立式，与 N3784XB-4FE 配对使用。
3. 以上列出的单模型号的传输距离在 25km 以内。如果需 25-50km 的单模产品，请订购 N3784XA-4FE 和 N3784XB-4FE-55 或 N3784XA-4FE-PoE 和 N3784XB-4FE-55；50~75km 的单模产品，请订购 N3784XC-4FE-55 和 N3784XC-4FE-49 或 N3784XC-4FE-PoE-55 和 N3784XC-4FE-49。
4. 建议将摄像机的码流设置为 6Mbps 码流以下（一般选择 4Mbps 或者 6Mbps），以便于更流畅地浏览视频。

独立式光端机的安装

在发射机的两侧各有 2 个葫芦孔，以这四个葫芦孔为模板，在墙壁上画出打孔位置并用钉子打孔，将葫芦孔依次固定在钉子上即可。

插卡式光端机的安装

手持卡的两个侧面，沿滑槽方向将其插入插槽。前面板上印有商标，以商标作为标准指示前面板由上至下的方向。用力将卡继续推到底板，直到听到“喀哒”一声表示已经推到底部。在前面板的上方和下方各有一个螺丝钉，将两个螺丝钉沿顺时针方向拧紧，直到与机箱相连。注意不要太过用力，见下图所示：



N3910-18S 上有 18 个插槽。除了 N3910-18S 之外，还有 N3910-1S、N3910-2S、N3910-3S、N3910-4S 和 N3910-15R 机箱可供选择。它们分别有 1 个插槽、2 个插槽、3 个插槽 4 个插槽和 15 个插槽。

注意：

当 N3910-15R 和 N3910-18S 机箱满负荷（插满）工作时，需要使用 N3910-000X 来散热以防止设备过热而出现工作不正常甚至设备损坏。为了避免工作温度过高，使用时尽可能地隔一个插槽装一个卡。



带 N3910-000X 制冷的 N3910-18S

电源

插卡式光端机电源配置

N3784 插卡式光端机由内置于台式机箱或 EIA 19 英寸机箱的电源供电。

独立式光端机电源配置

非 PoE 的独立式光端机电源配置：

将插卡式光端机安装到 N3910-1S 单槽机箱时，则它变为独立式。由一个 0.83A@24VAC 插入式交流电源（N3921-24A-1, 120V；N3921-24A-2C, 230V）或 1A@12VDC 插入式直流电源（N3921-12D-2C, 230V）供电。将导线插入到连接器内，用螺丝刀锁紧螺丝使连接牢固，见下图：



注意：

当该系列和其它设备（摄像机等）一起由单独的 24VAC 电源供电时，请确保相关的设备具有全波（桥式）整流电路。

PoE 的独立式光端机电源配置：

带 PoE 的独立式发射机采用 48VDC 电源供电（N3923-48D-2C）。电源如下图所示。



PoE 发射机的电源及安装

将外配电源的端子和机箱后板上的电源接头对接即可。

N3784XA/XB-4FE 面板

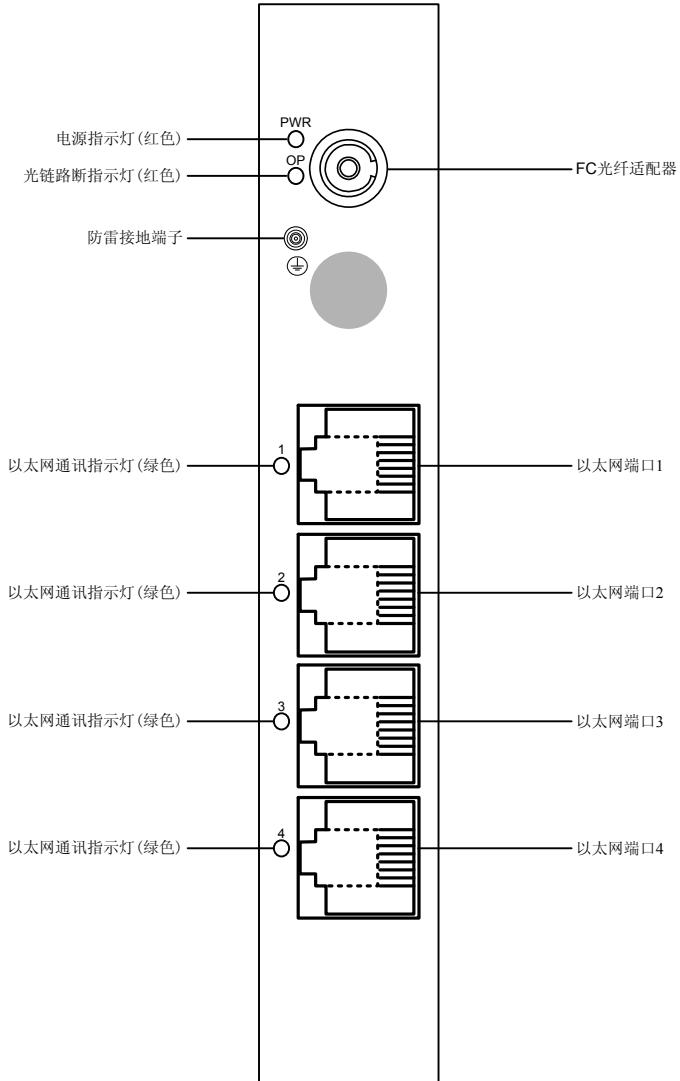


图 1. N3784XA/XB-4FE 面板

系统连接图

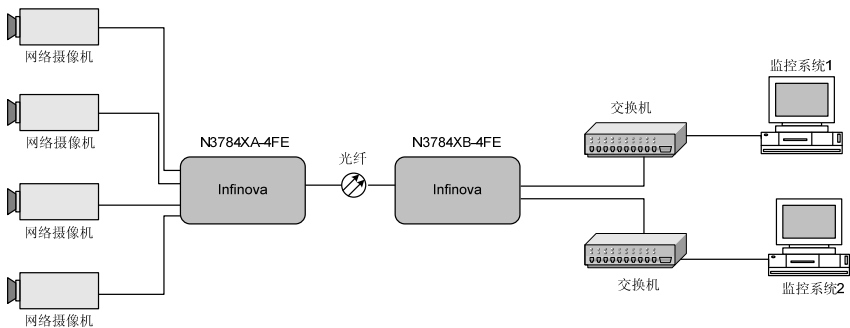


图 2. 系统连接图 (N3784XA/XB-4FE)

技术指标

Ethernet 数据	物理接口	RJ45 端子带屏蔽
	端口数	4 个
	工作模式	10M/100M, 自适应
工作环境	工作温度	-40°C~+74°C
	存放温度	-40°C~+85°C
	工作湿度	0~95%, 无冷凝
	功率	3.5W
机械指标	重量(独立式)	0.72kg
	重量(插卡式)	0.38kg
	尺寸(独立式)	高 158mm×宽 24mm×深 197mm
	尺寸(插卡式)	高 129mm×宽 20mm×深 167mm
可靠性	平均无故障时间(MTBF)	10 万小时以上
状态指示	LED 指示灯	电源、以太网、光链路

线缆选用方法与防浪涌防雷击说明

24VAC 线径与传输距离关系表

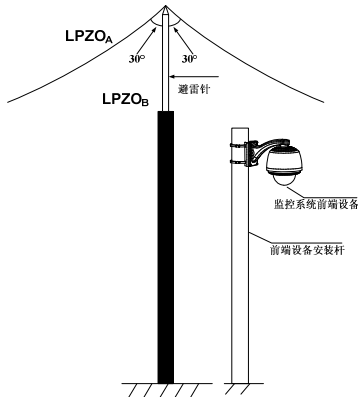
就交流供电的设备而言，最大的允许电压损耗率为 10%。例如：一台设备额定功率为 50W，安装在离变压器 17m 远处所需的最小线径为 0.8000，小于此线径，进入设备的电压值将因为损耗而低于标准电压值，可能会引起系统的不稳定。下表为电源传输线的线径大小一定，24VAC 电压的损耗率低于 10%时，传输功率与最大传输距离的对应关系。

功率(W) 距离 foot (m)	线径(mm)	0.8000	1.000	1.250	2.000
	10		283 (86)	451 (137)	716 (218)
20		141 (42)	225 (68)	358 (109)	905 (275)
30		94 (28)	150 (45)	238 (72)	603 (183)
40		70 (21)	112 (34)	179 (54)	452 (137)
50		56 (17)	90 (27)	143 (43)	362 (110)
60		47 (14)	75 (22)	119 (36)	301 (91)
70		40 (12)	64 (19)	102 (31)	258 (78)
80		35 (10)	56 (17)	89 (27)	226 (68)
90		31 (9)	50 (15)	79 (24)	201 (61)
100		28 (8)	45 (13)	71 (21)	181 (55)
110		25 (7)	41 (12)	65 (19)	164 (49)
120		23 (7)	37 (11)	59 (17)	150 (45)
130		21 (6)	34 (10)	55 (16)	139 (42)
140		20 (6)	32 (9)	51 (15)	129 (39)
150		18 (5)	30 (9)	47 (14)	120 (36)
160		17 (5)	28 (8)	44 (13)	113 (34)
170		16 (4)	26 (7)	42 (12)	106 (32)
180		15 (4)	25 (7)	39 (11)	100 (30)
190		14 (4)	23 (7)	37 (11)	95 (28)
200		14 (4)	22 (6)	35 (10)	90 (27)

防浪涌、防雷击

本产品采用气体放电管、功率电阻、TVS 管等集成的多级防雷防浪涌技术，构成强有力的防雷防浪涌壁垒，有效防止 4KV 以下高压的瞬时雷击、浪涌以及静电等各种脉冲信号对产品造成损坏。但是，在室外复杂的环境下，需要根据实际情况注意以下事项：

- 本产品有专门的接大地的引线，该引线须可靠接地。对于超出避雷系统有效保护范围的一些监控点，考虑设独立“避雷针”，使这些点位的安防器材在“避雷针”有效保护范围内。建议采取避雷针体单独立杆的设计，使安装室外产品的立杆与避雷针体分离，正确设计如下图所示(如果一定要把本产品支架安装在有避雷针的立柱或塔架上时，必须做好视频线 BNC 头，电源线，控制线等与避雷针接地立柱的绝缘，要高强度的绝缘)；
- 传输部分的线路在城市郊区、乡村铺设时，可采用直埋铺设方式，禁止采用架空方式布线，架空方式最易遭受雷击。采用带屏蔽层的线缆或线缆穿钢管埋地敷设，保持钢管的电气连通。如电缆全程穿金属管有困难时，可在电缆进入终端和前端设备前穿金属管埋地引入，但埋地长度不得小于 15 米，在入户端将电缆金属外皮、钢管同防雷接地装置相连；
- 在强雷暴地区或高感应电压地带（如高压变电站），必须采取额外加装大功率防雷设备以及安装避雷针等措施；
- 室外装置和线路的防雷和接地设计必须结合建筑物防雷要求统一考虑，并符合有关国家标准、行业标准的要求；
- 系统必须等电位接地，综合采用分流、屏蔽、箝位、接地等方法来近似实现等电位。接地装置应满足系统抗干扰和电气安全的双重要求，并不得与强电网的零线短接或混接。务必保证本产品良好的接地，接地电阻小于 4Ω ，高土壤电阻率地区可放宽至 $<10\Omega$ 。接地导线截面积应大于等于 25mm^2 。《GA-T 670-2006 安全防范系统雷电浪涌防护技术要求》



避雷针与立杆分离式设计示意图

Infinova[®]

电 子 安 防 及 光 通 信

制造商：深圳英飞拓科技股份有限公司

地址：深圳市龙华新区观澜高新技术产业园 (518110)

垂询请致电：

美国：1-732-355-9100

香港：852-27956540

深圳：0755-82873400

上海：021-51502788

北京：010-88571860

重庆：023-67865560

西安：029-88327562

<http://www.infinova.com.cn> www.infinova.com

V3.0 1510